

パラソル組立・取扱説明書

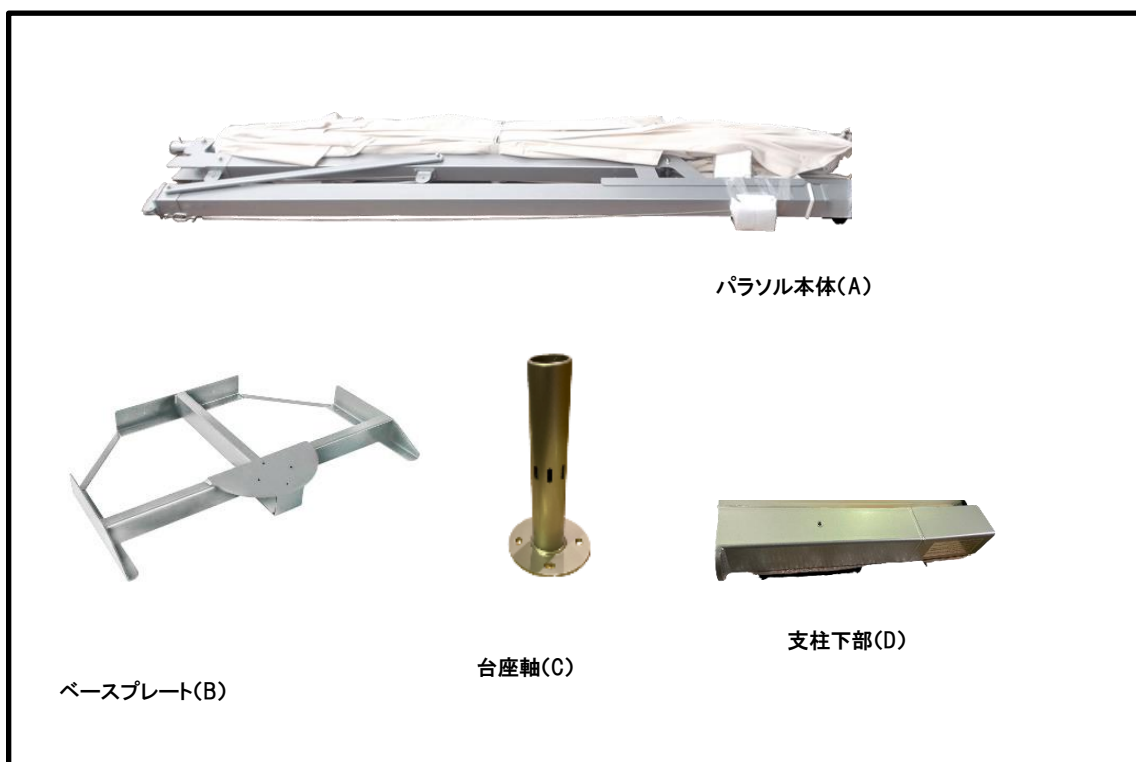
GI3030 GD3030

この度は、テイジンパラソルをお買い上げいただきありがとうございます。
この説明書は安全に組み立てて、取り扱うためのものですので、説明書の記載内容に従って下さい。
万が一、従われなかった場合には、破損やケガの原因になることがあります。
不明な点がございましたら、販売店にお問合せ下さい。




このマークの付いている説明内容については、特に注意してください。

【部材】



【部品】

名称	数量	写真
キャップネジ(a)	5	
ワッシャー(b)	4	
黒ネジ大(c)支柱固定用	2	
ハンドル(d) ※キャップネジを締める時にも使用します。	1	

【お客様で用意していただくもの】

- ・ヘルメット（安全のため着用して下さい。）

【作業人数】

- ・2人以上で組立作業を行って下さい。

【組立手順】

ベース台座の組み立て

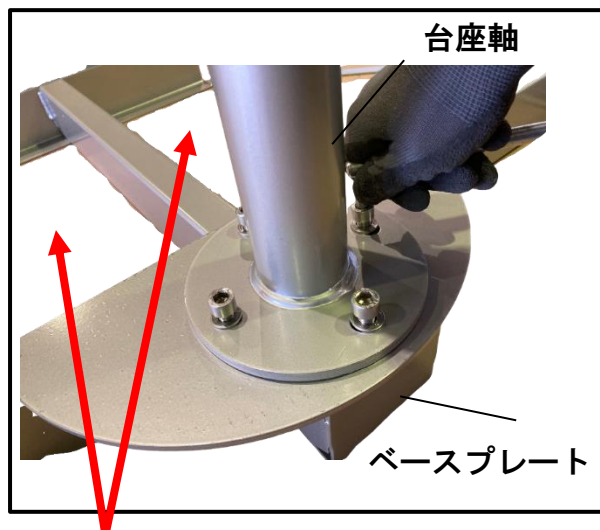


図.1

- ① 設置する場所が水平であることを確認してください。
- ② ウェイトをベースプレート (B) の上に置きます。
- ③ ベースプレート (B) の上に台座軸 (C) を置きます。(図.1)
- ④ キャップネジ (a) にワッシャー (b) を通して、台座に左図のように締めます。(初めは緩めに止めて、最後はハンドル (d) でしっかりと閉じこんで下さい)



図.2

パラソル本体 (A) の下部に支柱下部 (D) を差し込み、キャップネジ (a) にて固定します。(図.2)



図.3

パラソル本体 (A) を台座軸 (C) に差し込みます。(図.3)

パラソルの固定

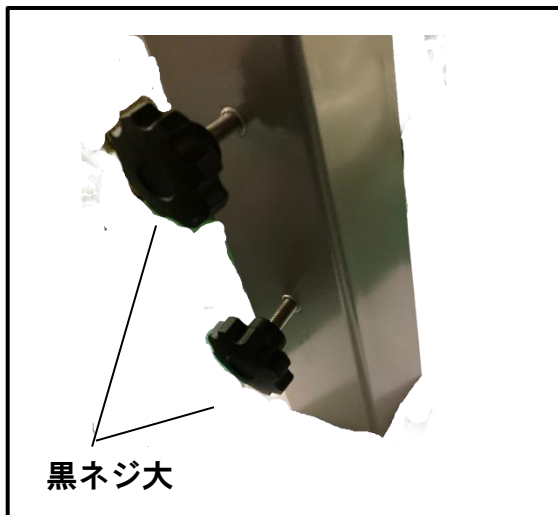


図.4

- ① 支柱下部にあるネジ穴 2 ヶ所を黒ネジ大 (c) でパラソル本体 (A) を固定します。(図.4)

パラソルの開き方



図.5

- ① パラソルを固定している布製ベルトをほどきます。(図.5)



図.6

- ② リブまたは布を揺すって、キャンバス部のねじれを取り除きます。(図.6)

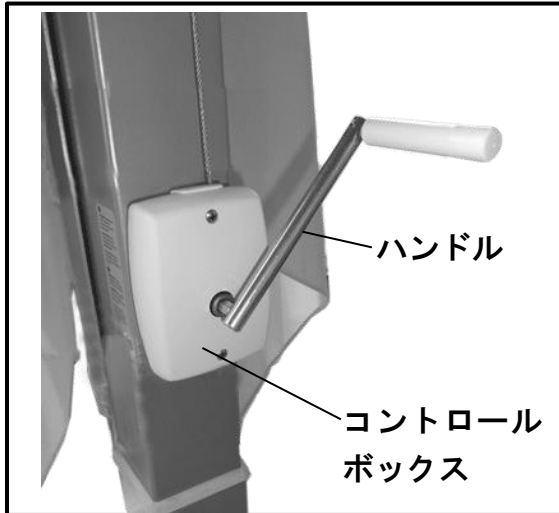


図.7

- ③ パラソル本体 (A) にあるコントロールボックスにハンドル (d) を差し込みます。(図.7)
ハンドル (d) をゆっくりと時計回りに回して下さい。



注意

キャンバス付近に障害物がないことを確認してください。



注意

ハンドルを回し過ぎるとワイヤーがからまったり本体が破損することがあります。



図.8

- ④ キャンバス (生地) がいっぱいになるまでハンドル (d) を回して下さい。(図.8)
(キャンバスが開きにくい時には支柱部のスライドハンドルを上部に少しスライドさせながら作業してください)

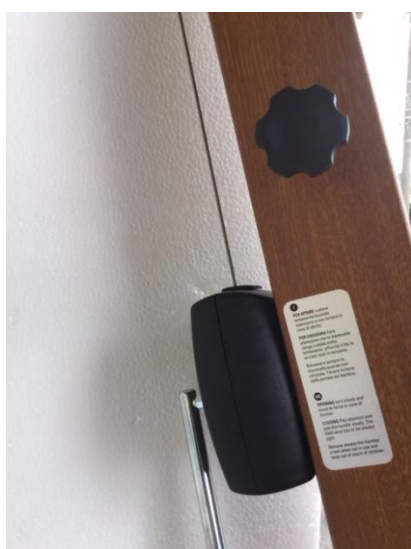
(巻上げ機) 使用上の注意



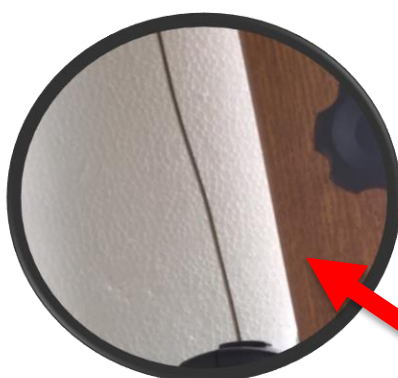
注意

コントロールボックス
(巻上げ機)を利用時のパラソルの開閉では以下の点にご注意下さい。

- ① パラソルを開く時には過度に力を入れて巻き過ぎることのないよう注意してください。
ワイヤーが破損し開閉操作ができなくなる恐れがあります。
- ② パラソルを閉じる際には、ワイヤーを巻き過ぎないように注意して操作してください。
パラソルが閉じたらハンドルを逆方向に半回転させて、常にワイヤーがぴんと張った状態にしてください。
パラソルが閉じた後もハンドルを回し過ぎると巻上げ機の中でワイヤーがゆるんでしまいます。
ワイヤーがゆるんでいますと次に操作する時にボックスの中でワイヤーが絡まり開閉操作が出来なくなります。
パラソルが閉じた後は閉める方向にハンドルを回さないでください。



○ ワイヤーが張った状態



× ワイヤーがゆるんだ状態

※画像はイメージ図です

パラソルの角度の調整

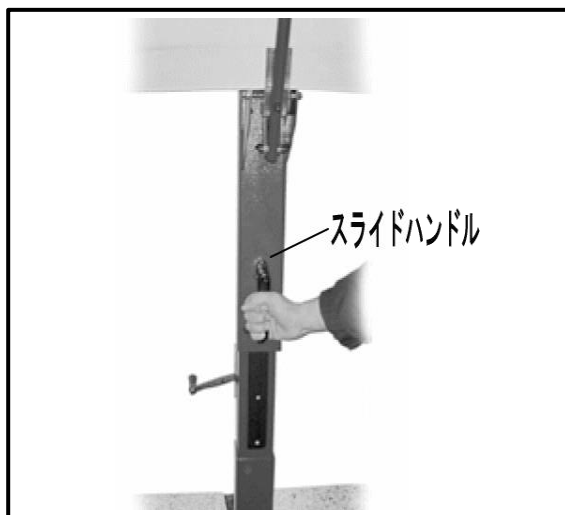


図.9

- ① スライドハンドルを握り、ゆっくりと上にスライドさせます。(図.9)
- ② 止めたい固定位置のあたりで、スライドボックスのセンターボタンを押しながら、1~2cm 上下にスライドさせます。
- ③ その際に左のサイドボタンが突出すれば固定が完了されます。
- ④ 傾斜角度を変更する場合、スライドボックス横のサイドボタンを押して、固定を解除してください。
- ⑤ ②の動作を繰り返すことにより傾斜角度を調整することができます。



スライドハンドルの操作時には指を挟んだりするケガの無いように注意すること

パラソルの回転操作

パラソル本体を 360° 回転させることができます。

- ① 回転操作を行う場合にはパラソルを閉じて下さい。
- ② 3 ページのパラソルの固定の際に締めた黒ネジ大 (c) を緩めます。
- ③ パラソル本体をしっかり持ち回転させて下さい。
- ④ 黒ネジ大 (c) を 2 ヶ所締めて台座軸 (C) を固定して下さい。



注意

パラソルの回転作業終了後は、黒ネジ大をしっかり締めて回転しないようにして下さい。

パラソルの閉じ方

- ① 閉じる前にパラソル付近に障害物がないことを確認してください。
- ② スライドボックスのサイドボタンを押して、固定を解除した後ハンドルを握り、ゆっくりと下に降ろして下さい。
- ③ ハンドルを反時計回りにゆっくり回して、パラソルを閉じて下さい。
- ④ 目視で閉じたことを確認した後、時計回りにハンドルを半回転させて、ワイヤーのたるみを解消させてから作業を終了してください。
(閉じにくい場合にはスライドハンドルを少し下げながら作業してください)



注意

ワイヤーが常に張っている状態（たるみがない状態）であるように、常に保って下さい。



注意

ハンドルを強く回し過ぎるとワイヤーがからまつたり本体が破損することがあります。

完成图



【アフターサービスについて】

- ・アフターサービスのご依頼、ご相談はお買い求めの販売店までご連絡下さい。
- ・お取扱いまたはお手入れが適切でない為に生じた補修及び部品交換などは、有償となる場合もありますのでご了承下さい。
- ・部品の改良の為、予告なく仕様を変更する場合がございますので、予めご了承下さい。

【製品使用上の注意事項】

- ・この商品は正しくお取り付けいただき、ご使用いただかないと予期せぬ対物・人身事故につながる恐れがあります。この説明書をよくお読みいただき正しくご使用下さい。
- ・この説明書に記載されている内容に従わずに生じた商品故障・事故に関しましては、責任を負いかねますので、予めご了承下さい。



夜間や外出の際（パラソルが管理できない場合）は、パラソルを収納又は撤去して下さい。



悪天候（強い雨、雪）や風が強いとき、又はそれ等が予想される場合は、収納又は撤去して下さい。



化学薬品は変色の原因になりますので、使用しないで下さい。



柱や骨、キャンパス等に負荷をかけるような重いものを吊り下げるのはお止め下さい。



冬場等において、パラソルが凍結している際にはハンドル操作を行わないで下さい。（解冻を待つて操作して下さい。）



パラソルの近くで、火気の使用は十分に注意して下さい。（火災の原因となります。）

● 販売店

● 発売元

帝人フロンティア株式会社

〒530-8605 大阪市北区中之島3丁目2番4号
中之島フェスティバルタワー・ウエスト 31F
TEL.06(6233)3154 FAX.06(6233)5191
<https://solsolsol.jp/>