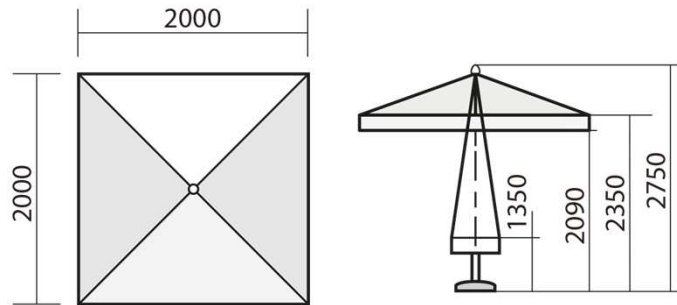


□見積り・□ご注文 依頼書 ※□にレ点を入れてください。

製品名 : solsolパラソル PL2020



①キャンバス ※□にレ点を入れて、希望色・台数をご記入ください。

キャンバス選択	希望色	台数
<input type="checkbox"/> 防災無地・シャガール	【EC-	台
<input type="checkbox"/> 防災柄・シャガールアート	【SA-	台

②フリル

ストレートフリル(標準品)       フリルなし

③オプション・備考

社名・屋号(法人)		お名前・担当者様	
ご住所	(〒      -      )		
T E L		F A X	
備考(お届け先等)			