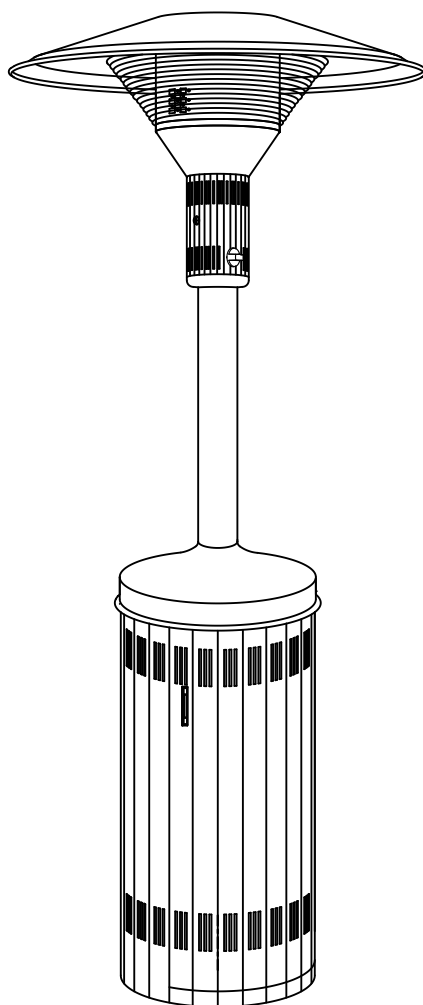


屋外用ガスストーブ パラソルヒーター[®]

SPH-124

SPH-224



このたびは、シルクルーム屋外用ガスストーブ「パラソルヒーター[®]」を、お買い上げ頂きましてありがとうございます。

ご使用前にこの取扱説明書・設置工事説明書をよくお読みいただき、正しくお使いください。

内容をよくご確認のうえ、大切に保管してください。

※シーズン初めのさいは、機器の設置、機器の組立のページをお読みください。

目次

取扱説明書	設置工事説明書
■ 安全上のご注意. 1	■ 設置前のご注意. 11
■ 各部の名称と仕様. 4	■ 開梱. 13
■ 仕様・設置について. 5	■ 機器の設置. 14
■ ご使用方法. 6	■ 機器の組立. 15
■ 日常点検とお手入れの仕方. 7	■ ガス配管工事・ガス配管接続工事. . . 16
■ 故障かなと思ったら. 8	■ 設置後の点検・確認. 17
■ アフターサービスについて. 9	■ 試点火及び試運転. 17




■ 安全上のご注意（必ずお守りください）

安全に正しく使用していただくために、必ずお読みください。






ここに示した注意事項と絵表示は、機器を安全に使用していただき、お客様や他の人々への危害、財産への損害を未然に防止するものです。必ずお守りください。

■ 表示と意味

誤った取り扱いや設置により生じる危害・損害の程度を以下のように区分しています。

 危険	この表示を無視して、誤った取扱をすると、人が死亡、重傷を負う危険、または火災の危険が差し迫って生じることが想定される内容を示しています。
 警告	この表示を無視して、誤った取扱をすると、人が死亡、重傷を負う可能性、または火災の可能性が想定される内容を示しています。
 注意	この表示を無視して、誤った取扱をすると、人が軽傷を負う可能性や物的損害の発生が想定される内容を示しています。

■ 絵表示には次のような意味があります。

 一般的な注意	 火災注意	これらの絵表示は、気をつけていただきたい「注意喚起」内容です。
 一般的な禁止	 触手禁止	これらの絵表示は、してはいけない「禁止」内容です。
 必ず行う		この絵表示は、必ず実行していただく「強制」内容です。

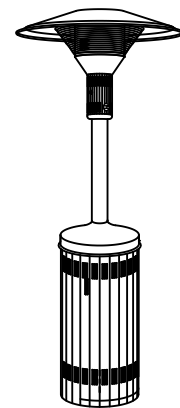
⚠ 危険

■ ガス漏れの処置

ガス漏れに気付いたときは次の処置が終わるまでの間、絶対に火をつけたり電気器具（換気扇その他）のスイッチの入・切や電源プラグの抜き差し及び周辺の電話を使用しない。

1. すぐに使用をやめ、機器の器具栓とガス栓を閉じる。
2. お買い上げの販売店またはガス事業者に連絡し点検を受けるまで使用しない。

炎や火花で引火し爆発事故を起こすことがあります。



禁止



必ず行う



火気禁止

⚠ 警告

■ 使用ガス



操作部後面に貼付されている形式銘板を必ず確認し、表示されているガス（ガスグループ）を使用する。

- ・ 転居および設置場所を変更したときも、供給ガスの種類が形式銘板の表示と一致しているか、必ず確認してください。
- ・ 表示と異なったガスを使用すると、不完全燃焼により一酸化炭素中毒になったり、爆発着火でやけどすることがあります。また、故障の原因にもなります。
- ・ わからない場合は、お買い上げの販売店またはガス事業者に連絡してください。



ガスの確認

例：LPガスの場合

品番: SPH-124	
形式名: SPH-124 LPガス用	
ガス消費量 11.50 kW	
00.00-000000	
山岡金属工業株式会社	

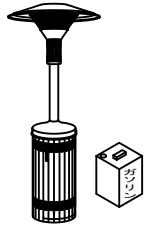
■ 安全上のご注意（必ずお守りください）

⚠ 警告

■ 火災予防

機器の周辺では、スプレー、ガソリン、ベンジンなど引火のおそれのあるものを使用したり置いたり、スプレー缶（殺虫剤、ヘアスプレー、カセットコンロ用ボンベなど）を使用したり置いたりしない。

引火して火災のおそれ、熱でスプレー缶の圧力が上がり、爆発のおそれがあります。



禁止

■ 火災予防

機器の上やまわりには、燃えやすいものを置かない。また、可燃性（新聞紙、紙袋、洗濯物など）や引火性（エアゾール缶など）を機器に近づけない。

焦げたり燃えたりして、爆発や火災の原因となります。



禁止

■ 異常時の処置

使用中に異常な燃焼・臭気・異常音・異常な温度が感じられたときや、地震・火災など緊急の場合は、ただちに使用を中止し、機器の器具栓およびガス栓を閉じて使用を中止する。



必ず行う

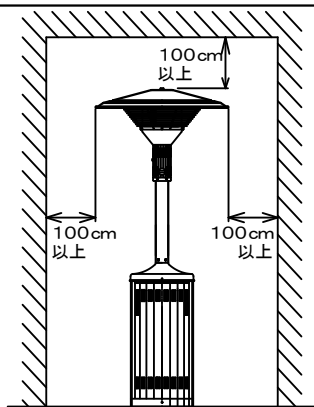
そのままにしておくと、爆発や火災の原因になります。異常を感じたときは、「故障かなと思ったら」（8ページ）を参照してください。

■ 火災予防

設置や移動の際、壁など可燃物の部分から十分離し、右図寸法を（傘からの寸法）守って設置する。



必ず行う



■ 火災予防

火のついたまま動かさない。



禁止

- ・ガスホース等が折れたりして、ガス漏れや異常燃焼の原因となります。
- ・器具が転倒すると、やけどや火災のおそれがあります。

※ガスホース：正式には「継手金具付燃焼器用ホース」ですが、以下「ガスホース等」と記載します。

■ ガス事故防止

ガス配管・接続工事の中には、有資格者の実施を義務付けられているものがありますので販売店又はガス事業者にご依頼下さい。接続に必要な部品は付属しておりませんので販売店等に相談の上お客様でご準備ください。



必ず行う

■ ガス事故防止

ガスホース等は、薬品や洗剤で洗わない。



禁止

薬品・洗剤等がかかったまま使用を続けると、ホース等が腐食・破損するおそれがあります。

■ ガス事故防止

ガスホース等を故意に曲げない。



禁止

曲げを繰り返すと、ホースが劣化してガス漏れ事故を起こす可能性があります。

■ ガス事故防止

異常に強い雨や風のときは使用しない。



禁止

雨や風の影響でガスの立消え等、不具合が起こり危険です。

■ 使用上の注意

子供だけで使わせたり、幼いお子様にはさわらせないでください。やけどやけがをするおそれがあります。



禁止

■ 安全上のご注意（必ずお守りください）

⚠ 警告

■ 使用上のご注意

点火操作をしても点火しない場合は器具栓ツマミを「閉」まで戻して、周囲のガスがなくなってから再度点火操作をする。



必ず行う

すぐに点火操作をすると周囲のガスに着火して、爆発着火や、やけどをする恐れがあります。

■ 使用上のご注意

お手入れする部品以外は、絶対に分解したり修理や改造は行わないでください。



禁止

一酸化炭素中毒などによる死亡事故のおそれがあります。
また、ガス漏れや火災の原因になります。

⚠ 注意

■ 使用上のご注意

使用中や使用直後は高温部に触れない。



高温注意



接触禁止

機器本体とその周辺が熱くなっています。特に小さい子供がいる場合は、やけどに注意してください。

■ 使用上のご注意

機器によじ登ったり、ぶら下がったりしないように注意する



禁止

機器の転倒および機器からすべり落ちるなどして、けがをするおそれがあります。また機器の故障ややけどのおそれがあります。

■ 使用上のご注意

機器を覆ってしまうような補助具は使用しない。



禁止

不完全燃焼や過熱による焼損、または火災の危険があります。

■ 使用上のご注意

ウェイト（おもり）を必ず入れて使用してください。



禁止

機器が転倒したり、やけどをする危険があります。

■ 使用上のご注意

衣類の乾燥などに使用しない。



禁止



衣類が落下して火災になったり思わぬ事故につながります

■ 使用上のご注意

不安定な場所や可燃物の上に設置しないでください。



禁止

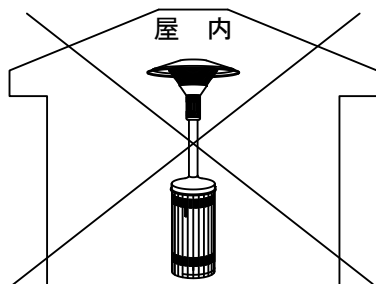
火災の原因になります。

■ 使用上のご注意

屋内や暖房以外の用途には使用しない。



禁止



- ・本機器は屋外用です。
- ・他の用途に使用すると、過熱、異常燃焼による焼損や火災の原因になります。

■ 使用上のご注意

LPガス容器（ボンベ）を保管する場合は、直射日光・火気を避け風通しの良い屋外に保管する。



禁止

ガス容器の内圧が上がり、爆発するおそれがあります。容器の保管については、LPガス業者の指示に従ってください。

■ 使用上のご注意

LPガス容器（ボンベ）はボンベケースに入れて使用する。



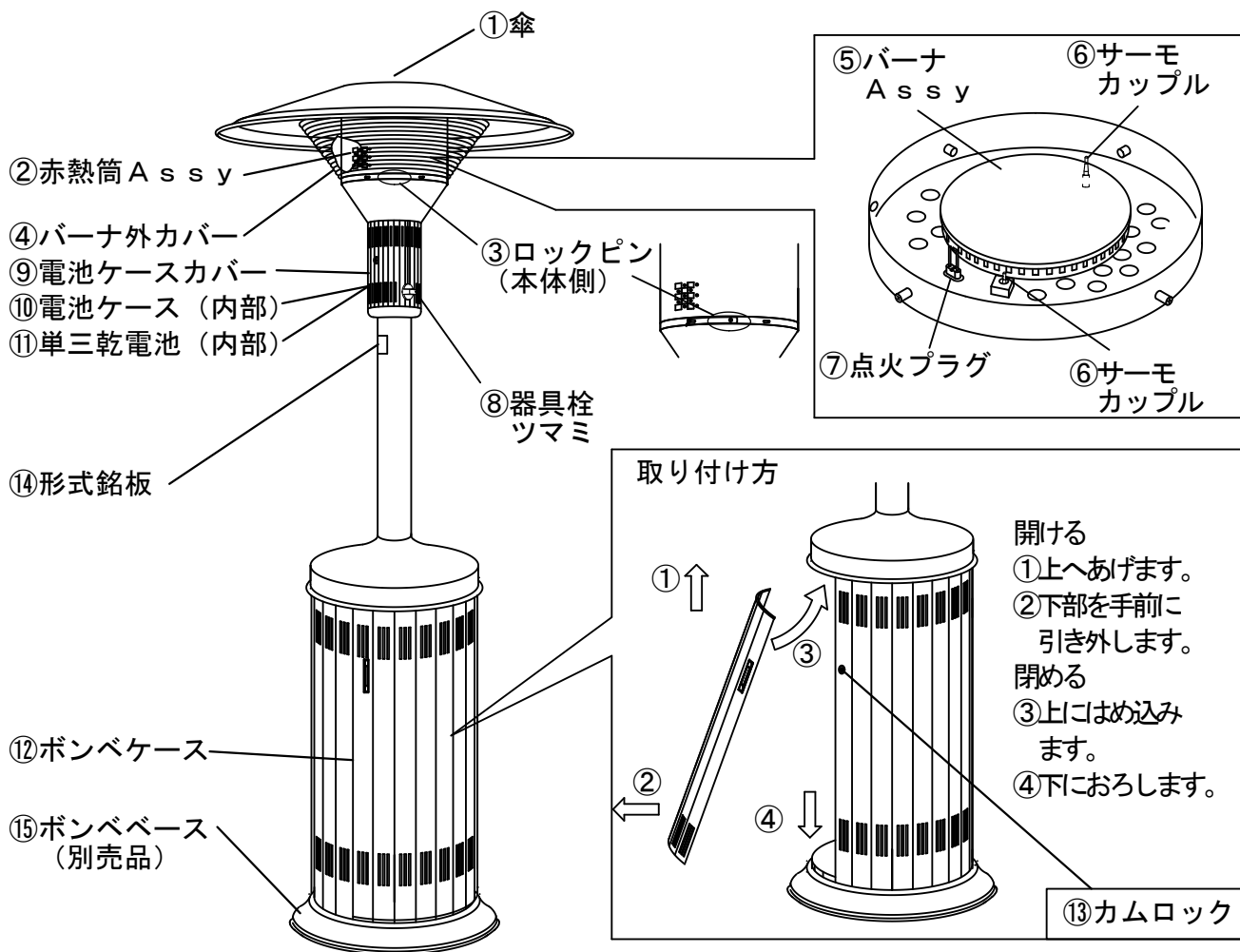
禁止

転倒・転落するとガス漏れの原因となります。

【お願い】

- ・使用時の点火や使用後の消火だけでなく、使用中も正常燃焼しているかときどき確かめてください。
- ・使用後は、消火を確かめ、ガス栓を必ず閉めてください。

■ 各部の名称と仕様



■ 付属品

No.	部品名称	数	はたらき
①	傘	1	赤外線熱を周囲に放射し、輻射熱により暖かくします。
②	赤熱筒 A s s y	1	風による立消えを防ぐと共に、赤熱して周囲を暖かくします。
③	ロックピン	1	赤熱筒 A s s y の回転止め用 (赤熱筒 A s s y + 傘の抜け防止)
④	バーナ外カバー	1	赤熱している赤熱筒 A s s y のカバー。
⑤	バーナ A s s y	1	ガスと空気を混合して、安定した炎を出す部品です。
⑥	サーモカップル	2	使用中風等で火が消えた時、ガスを遮断する為の信号を出す部品
⑦	点火プラグ	1	火花を出してバーナに火を点ける部品
⑧	器具栓 ツマミ	1	点火、消火の操作を行います。
⑨	電池ケースカバー	1	電池取出し側の本体カバー
⑩	電池ケース (内部)	1	単三乾電池を収納するケース
⑪	単三乾電池 (内部)	1	バーナへの点火用電源
⑫	ボンベケース	1	L P ガスの機器の場合ボンベを収納する部分
⑬	カムロック	1	ボンベケースの鍵
⑭	形式銘板	1	製品番号、ガス種、消費量等を表示しているシール

■ 別売品

⑮	ボンベベース	1	本体の安定感を出すためのデザイン部品
⑯	補助プレートセット	1	転倒の恐れのある場合でアンカーボルトを固定できない場合に使用

■ 仕様

■ 消耗品（保証期間内であっても有料となる部品です）

単三乾電池

■ 仕様表

製品名	屋外用ガスストーブ パラソルヒーター [®]
形式名	SPH-124/SPH-224
種類	屋外式ストーブ ※1
点火方式	連続スパーク点火
電源	単三乾電池 1 個（付属品）
安全装置	立消え安全装置、 転倒時ガス遮断装置
空気調節器	固定式
火力調節	なし（全開で使用）
有効暖房範囲	機器より半径3m以内（当社内測定値）
外形寸法（mm）	全高2275 傘φ950
質量（kg）	約55kg/約59kg

※1 液石法に基づく「液化石油ガス器具の技術上の基準等に関する省令」により、屋外式ストーブに区分されています。 ガス事業法に基づく「ガス用品の技術上の基準等に関する省令」により、屋外式ストーブに区分されています。

■ 仕様表（LPガス）

1時間当たりのガス消費量	11.50kW (0.82kg/h)	
燃焼時間	SPH-124 (10kgボンベ使用時)	約12時間
	SPH-224 (20kgボンベ使用時)	約24時間
ガス接続口	R1/2 おねじ	

■ 仕様表（都市ガス）

ガス種	12A	13A
1時間当たりのガス消費量	10.50kW	11.30kW
	(9030kcal/h)	(9720kcal/h)
ガス接続口	R1/2 おねじ	

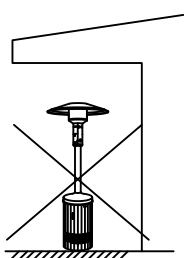
■ 設置について

■ 機器の設置及びガス配管について詳しくは、10ページから始まる「設置工事説明書」に記載しています。 ガス配管・接続には、専門の資格・技術が必要です。金属管や金属可とう管などによる機器へのガス配管接続工事・取り外しは、必ず有資格者が行ってください。



必ず行う

■ 設置場所について
軒下などの場所は避ける。



必ず行う

火災になることがあります。

■ 設置場所について
水平な場所に設置する。



必ず行う

不安定なところや傾いた場所に設置すると、機器が転倒したり、やけどやけがをする危険があります。

■ 設置場所について
強い風の吹き込む所をさける。



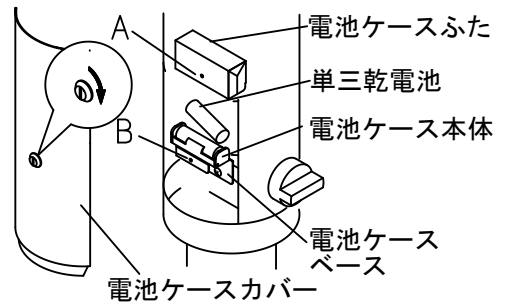
必ず行う

風で吹き消されたりする場合があります。

■ ご使用方法

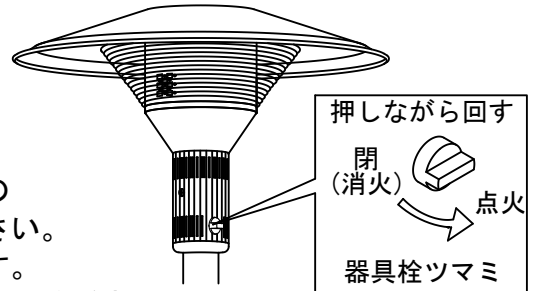
■使用前に

- ・装着品がもれなく確実に装着されているかを確認してください。
- ・機器および機器周辺を確認してください。
- ・乾電池の取付けかた。(右図)
〈詳細は、15ページを参照〉



- 1 ガスの元栓をあげる。
- 2 器具栓つまみ (器具の元栓) を押しながら「点火」まで ゆっくり回すと「チッチッチ」 という音とともに点火します。

バーナへ点火したことを確認し、器具栓つまみを点火の位置で押したまま約10秒間保持して手を離してください。
※周囲が明るいときは、火が見えにくいことがあります。
火力調節は行わず、器具栓つまみは全開の状態で使用してください。
※火力を絞って使用すると風などで火が消えることがあります。

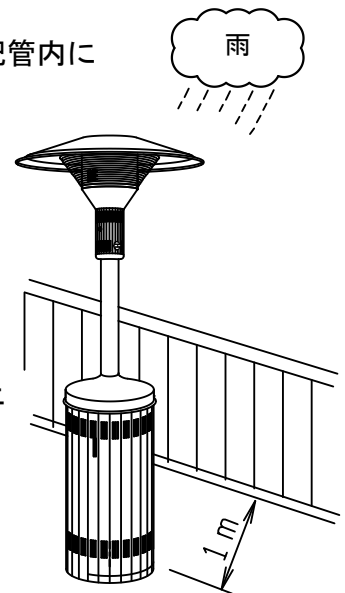


■ 消火のしかた

器具栓つまみを「閉」までゆっくり回し、消火した事を確認する。

■使用上のご注意

- ・最初にお使いになるときや移動して配管をやり直した際、ガスの配管内に空気が入っているため、点火しにくいことがあります。その場合は2～3回点火操作を行ってください。
- ・点火の際や使用中に《ゴーゴー》音を立てて燃える現象が起きたときは一旦つまみを「消火」にしてから再点火してください。
- ・使用中、消火してすぐに点火操作を行いますと、異常な音(ゴーと音)をたてて燃焼することがあります。その場合は、しばらく時間をおいてから再点火してください。
- ・使用中も正常燃焼しているかときどきたしかめてください。
- ・はじめて使用された時、煙やにおいが出る場合がありますが加工上部品に付着している油脂などが焼けるためで異常ではありません。
- ・燃焼時は傘が非常に熱くなっています。急に雨が降ってきた場合は、水がはねてやけどする事がありますので、ただちに使用をやめてください。消火後もしばらくは、機器より半径1m以内には近寄らないでください。
- ・赤熱筒 Assy を交換したときやはじめて使用するときは、赤熱筒 Assy から煙が出る場合がありますが異常ではありません。
- ・点火・消火直後「キンキン」金属音がしますが、異常ではありません。
- ・電池交換時で点火音「チッチッチ」が弱いまたはしない場合は、一度電池を入れなおし電池ケースフタを確実に閉めてください。
- ・気温、風の有無により感じる暖かさに違いが生じますが、異常ではありません。
- ・ガス栓の開栓はゆっくり回してください。
- ・点火音はしているがいつまでも着火しない場合は、極まれに起こる現象でガス栓を開けた時にガスが勢いよく流れて転倒バルブが閉じる場合があります。その時は、一旦ボンベから機器ガス取入れ口までの圧力を抜く必要がありますのでガス栓を閉めてからガスホースを外して圧力を抜き、接続し直してください。
- ・点火の際、器具栓つまみの押しが弱いと点火位置で手を離しても炎が保持せず消火する場合があります。その場合は、操作部後面に手をあてて強めに押し回して点火操作をしてください。



■ 日常の点検・お手入れのしかた

ガス漏れ事故や機器の故障・劣化などによる異常発生を未然に防ぎ、機器の性能を維持させるためにも、日常点検および定期清掃は必ず行ってください。

- ・日常の点検・お手入れは、必ず行ってください。
- ・故障または破損したと思われるものは、使用しないでください。
- ・不完全な修理は危険です。万一具合が悪くなって処置に困るような場合は、お買い上げになった販売店にご相談ください。
- ・点検・お手入れの際には必ずガス栓を閉じ、機器が冷えてから行ってください。
- ・安全装置やガス通路部分は、絶対に分解しないでください。
- ・お手入れの際には指先に十分注意してください。

ご使用前の確認 ・ 回り止めねじピン（ロックピン右図下①）の装着を確認してください。

A 機器の設置場所

- ・機器周辺に可燃物、障害物などがないか注意してください。
- ・機器が水平で丈夫な場所に設置されているか確認してください。

B ガス漏れの点検

ガスホース等に亀裂が生じていたり、腐食・破損がないか点検してください。これらの異常が見られたり、ガス臭い場合はすぐに使用をやめ、販売店またはガス業者に連絡してください。

C 赤熱筒の点検・お手入れ

大きな亀裂や溶接外れ、腐食等で穴および薄いところがないか点検してください。これらの異常が見られたら使用をやめ、新品に交換してください。ほこり等が付着していたら、歯ブラシ等で清掃してください。

この項の点検・お手入れにつきましては、販売店等にご相談ください。

E 燃焼部の点検・お手入れ

- ・バーナおよびその周辺の汚れは不完全燃焼の原因になりますので、ときどき点検してください。
- ・バーナの炎口にほこりなどが詰まっているときは金ブラシ等で清掃してください。
- ・サーモカップルの先端の汚れがひどいときは、歯ブラシ等で清掃してください。
- ・燃焼部内への異物の混入がないか確認してください。

赤熱筒 Assy、サーモカップルおよびバーナの点検・お手入れの手順

① 傘固定フランジネジを外して傘、バーナ外カバーを外す。

注：傘固定フランジネジを外す時は、完全に冷めてから行ってください。無理に回すと固着する場合があります。

② 赤熱筒またはサーモカップルの点検お手入れするときは、赤熱筒下側の回り止めねじピン（右図下①ロックピン）1ヶ所を引き抜き、赤熱筒を持ち上げながら a の矢印の方向に回し上に抜き取ります。このとき赤熱筒が変形しないように丁寧に取り扱ってください。

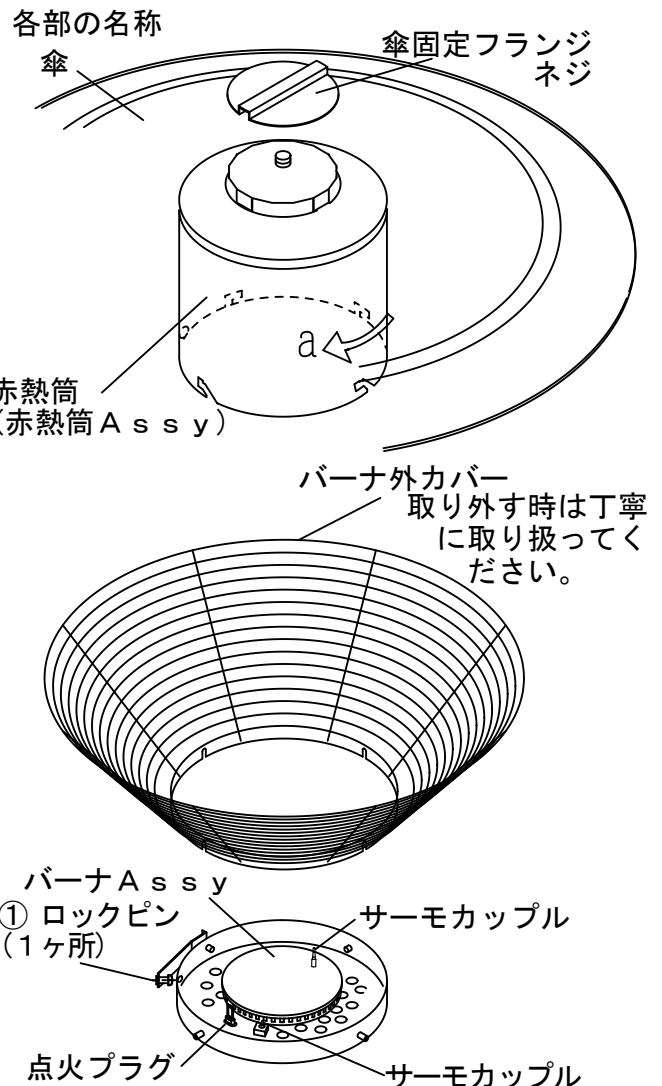
注：回り止めねじピン（ロックピン）は差込んであるだけですので引き抜いてください。使用時は、入れ忘れに注意してください。（少し出ますが、バーナ外カバーのリング部分が抜け止めです。）

③ バーナがひどく汚れているときは、バーナセットを清掃します。

④ 点火プラグ・サーモカップルがひどく汚れて着火しにくいときは、歯ブラシ等で清掃してください。
注：取付位置を動かしたり、キズをつけないでください。点火不良や故障の原因になります。

点検・お手入れ後は、ねじの締め忘れがないか必ず確認してください。

D 各部のねじのゆるみがないかお確かめください。



長期間使用しない場合

長期間ご使用されない場合は、乾電池を取り外した後各部を清掃し、ガス栓を閉じて保管してください。

■ 故障かなと思ったら

修理を依頼される前に、以下の表をご覧になり処置してください。

直らない時や、部品の交換などを要する場合は、ただちに使用を中止し、お買い上げの販売店にご連絡ください。

現象 原因	ガス	放電	点火	着火	炎が	炎が	異常	炎が	炎が	炎が	使用中	処置方法
	の臭い	しない	しない	・火	が黄	が飛	な音	が異	が異	が安	に炎	
がする	い	しにくい	しにくい	火で燃	ぶよう	をた	常に大	常に大	定しな	消える		
ガスホース等の劣化	○											ただちに使用をやめ、販売店またはガス業者に連絡する
ガス栓の開きが不十分			○	○			○					ガス栓を全開にする
LPガスがなくなりかけている			○	○	○			○		○	○	新しいボンベと交換する
乾電池の消耗・取付の不具合		○										電池の交換・正しく取り付ける
配管中に空気が残っている			○	○		○				○		点火操作を繰り返す
銘板表示のガスと使用ガスの不一致			○	○	○	○	○	○	○	○	○	ただちに使用をやめ、販売店に連絡し使用ガスに合った機器と交換
点火操作が適切でない		○	○	○								正しい点火操作を行う
器具栓ツマミの開き不足			○	○			○	○			○	器具栓ツマミを一度「閉」に戻してから再び点火操作を行う
バーナの炎口が詰まっている	○		○	○	○	○	○	○	○	○	○	バーナの炎口を清掃する
バーナの取り付けが悪い			○	○	○	○			○	○		バーナを正しく取り付ける
立消え安全装置											○	下記「安全装置について」を参照
転倒時ガス遮断装置			○								○	
サーモカップル先端の汚れ			○									7ページ日常点検とお手入れのしかた参照

■ 安全装置について

立消え安全装置

炎の状態を監視し、万一火が消えた場合にガス通路を遮断します。作動後は、器具栓ツマミを「消火」の位置に回して消火し、6ページの操作手順に従って点火してください。

転倒時ガス遮断装置

機器が転倒したり傾いたとき、自動的にガスの供給を遮断します。作動後は消火操作を行って、ガス栓を閉じてください。機器本体を水平に戻し、6ページの操作手順に従って点火してください。

※設置場所によって振動や、機器にぶつかったりした場合消火することがあります。

※ガス栓を開けた時にガスが勢いよく流れて転倒バルブが閉じる場合があります。

その時は、一旦ボンベから機器ガス取入れ口までの圧力を抜く必要がありますのでガス栓を閉めてからガスホースを外して圧力を抜き、接続し直してください。

■ アフターサービスについて

■ サービス（点検・修理など）を依頼される前に

- ・ サービスを依頼する前に8ページの「故障かなと思ったら」の項でもう一度確認の上、それでも不具合な場合あるいはご不明な場合は、ご自分で修理をなさらないで買い上げの販売店にご連絡ください。
- ・ アフターサービスをお申し付けのときは、次のことをご知らせください。
 - ① 製品名・製品番号・ガス種（器具栓ツマミの反対側に貼付）
 - ② 住所・氏名・電話番号・道順
 - ③ 現象（できるだけ詳しく）
 - ④ 製品購入日・訪問希望日

■ 保証について

- ・ 設置場所の変更によってガスの種類が変わる場合があります。工事や調整には専門の技術が必要になりますので、必ず当社か、お買い上げの販売店、または転居先のガス事業者にご連絡ください。
なおこの場合に要する費用は有償になります。

■ 保証について

- ・ 「正常なご使用状態」において、しかも「製造上の責任」により発生した機器の故障にかぎり、お買い上げ日より「1ヶ年無償修理」といたします。
ただし次の場合は保証期間中でも「有償修理」といたします。
 - ① 誤った使い方をされたときの故障
 - ② 移動によって生じた損傷・故障
 - ③ 改造された場合の故障
 - ④ 天災による損傷・故障

※修理によって機能が維持できるときは、お客様のご希望により有料で修理いたします。

■ 消耗品について

- ・ 消耗品（下記の物）は、保証期間中でも有料です。
単三乾電池

■ 補修用性能部品の最低保有期間について

- ・ この屋外用ガストーブ「パラソルヒーター®」の補修用性能部品の最低保有期間は製造打ち切り後5年です。

■ 連絡先

- ・ この屋外用ガストーブ「パラソルヒーター®」をお使いになった上で、なにか不明な点や不具合な点がございましたら、お買い求めになった販売店が当社へ連絡してください。

YAMAOKA
山岡金属工業株式会社

本 社 / 〒570-8585 大阪府守口市東郷通2丁目7番30号
TEL.(06)6996-2351 FAX.(06)6997-3045
東京支店 / 〒101-0052 東京都千代田区神田小川町1-6-4 新福神ビル9階
TEL.(03)3255-6755 FAX.(03)3255-6722

設置工事説明書

屋外用ガスストーブ パラソルヒーター[®]

工事される方へのお願い

この機器を安全に正しくご使用いただくために設置工事説明書をよくお読みになり、指定された工事を行ってください。この設置工事説明書は取扱説明書と共に必ずお客様にお渡しください。

LPガスを供給される方へのお願い

この機器にLPガスを質量販売する場合、屋外にて移動して使用される消費設備に該当し、ボンベの接続義務、容量制限はありませんが、お客様の安全のために、業者様でボンベ交換されますようお願いいたします。

目 次

● 設置前のご注意 1 1	● 機器の組立て 1 5
● 開梱 1 3	● ガス配管工事・ガス配管接続工事 . . 1 6
● 機器の設置 1 4	● 設置後の点検確認・試点火及び試運転 1 7

■ 設置前のご注意

機器を安全に正しく設置工事していただくためや、設置工事業者や使用者への危害や財産への損害を未然に防止するためにこの説明書では、いろいろな絵表示をしています。その表示と意味は次のようになっています。内容をよく理解してから本文をお読みください。



警告

この表示を無視して、作業を誤った場合に作業者が、またはその作業後の不具合によって使用者が死亡、重傷を負う可能性、または火災の可能性が想定される内容を示しています。



注意

この表示を無視して、作業を誤った場合に作業者が、またはその作業後の不具合によって使用者が軽傷を負う可能性や物的損害のみの発生が想定される内容を示しています。

絵表示について次のような意味があります。



一般的な注意



一般的な禁止



必ず行う



分解禁止

■お読みになったあとは、お使いになる方に必ず本書をお渡しください。

■お使いになる方は、いつでも見られる所に大切に保管し、移設・修理の時は、工事をされる方にお渡しください。

⚠ 警告



確認

■設置工事は必ず、この「設置工事説明書」と「ガス機器の設置基準および実務指針」（日本ガス機器検査協会刊）に従う

変則的な設置工事をすると事故や火災の原因となります。

■この機器を安全に正しくご使用いただくために、この「設置工事説明書」をよく読み指定された工事を行う

■ガス配管・接続には、専門の資格・技術が必要です。

金属管や金属可とう管などによる機器へのガス配管接続工事・取り外しは、必ず有資格者が行ってください。接続に必要な部品は付属しておりませんのでガス業者に相談の上お客様でご準備ください。

⚠ 注意



ガスの確認

■設置する機器が使用するガスの種類（ガスグループ）に適合していることを銘板で確認する

例：LPガスの場合

合っていない場合そのまま使用すると火災や不完全燃焼により、一酸化炭素中毒になったり、爆発着火で火傷したりすることがあります。また故障の原因にもなります。

銘板は器具栓ツマミの反対側に貼付けてあります。

品番:SPH-124	
形式名:SPH-124	
LPガス用	
ガス消費量 11.50 kW	
00.00-000000	
山岡金属工業株式会社	



分解禁止

■絶対に改造・分解は行わない

設置工事で必要なところ以外は絶対に改造・分解は行わないでください。

一酸化炭素中毒のおそれがあります。また、火災の原因になるおそれがあります。

■ 設置前のご注意

⚠ 注意



禁止

■ 屋内には絶対に設置しない

この機器は屋外用です。屋内に設置しますと過熱・異常燃焼による焼損や火災の原因になります。



禁止

■ 軒下や強い風の吹き込む場所は避ける

風で吹き消されたり、火災になることがあります。



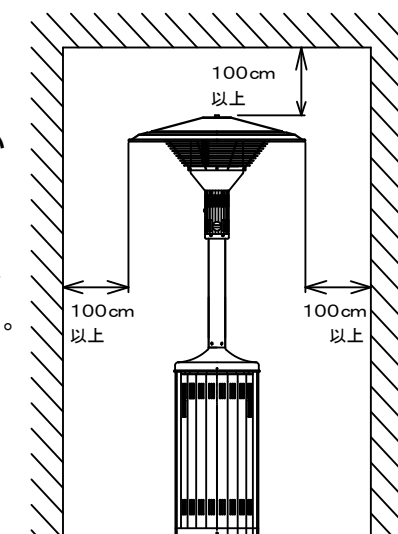
可燃物との
距離を
確実にとる

■ 設置するときは可燃物との距離を確実に離す

設置や移動の際、壁など可燃性の部分から離し、右図寸法(傘からの寸法)を守って設置してください。

■ 設置するときは、下記の項目に注意してください

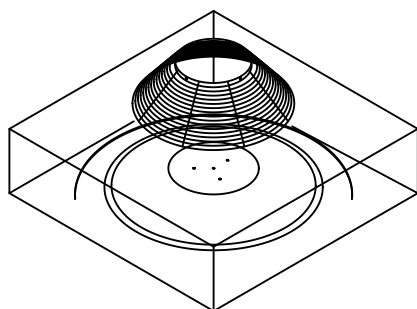
- ◇ 常時外気に面し、自然換気が十分に行なわれる屋外に設置する。
- ◇ 枯れ葉や燃えやすい物が飛んで来るおそれのある場所強い風の吹き込むおそれのある場所等はさけます。
- ◇ 傾斜のない、平坦で安定した場所に設置する。
- ◇ 設置場所を決めるときは、お客様とよく相談する。
- ◇ 車輛・船舶には設置しない。
- ◇ 機器のまわりや上に、スプレー缶・プラスチック・油紙類を置かない。
- ◇ 棚の下など落下物の危険のあるところには設置しない。



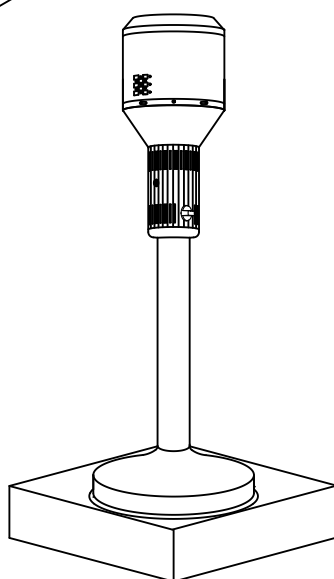
■ 開梱

■ 開梱の方法とご注意

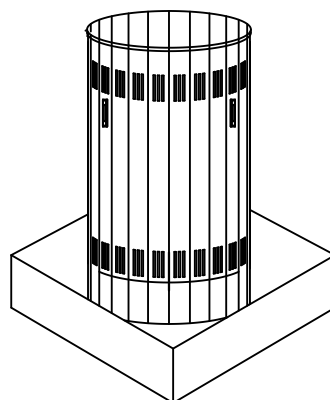
- ・ 梱包箱は、傘、燃烧部、ボンベケースに分かれています。
- ・ ボンベケースには約20kgのおもりが入ってますので、箱から取出すときは、二人以上で行って下さい。
- ・ 燃烧部にはバーナ、操作ユニット、ガス通路部品が付属されていますので丁寧にお取り扱いください。



① 傘
バーナ外カバー



② 燃烧部



③ ボンベケース

■ 付属品の確認

- ・ 各梱包の梱包部品、付属品は以下のようになっております。

付属品の場所	付属品名	形状	点火用	傘取付用	燃烧部取付用	ボンベケース地面固定用	ボンベケースの鍵
① 傘の梱包							
② 燃烧部の梱包	単三乾電池		1個				
	傘固定フランジネジ			1個			
	六角穴付ボタンスボルト				6個		
	六角スパナ				1個		
	プラグボルト M10 平座金 10 バネ座金 10					4組	
③ ボンベケースの梱包	カムロック用鍵						1個

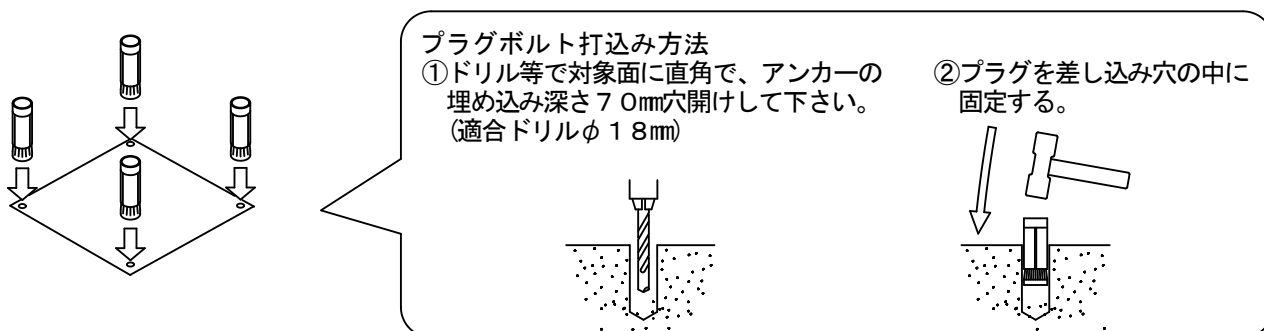
■ 機器の設置

■ ボンベケースユニットの設置について

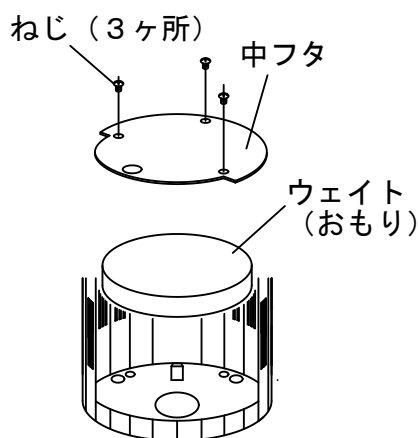
- ・ 平らで丈夫な場所に設置してください。
- ・ 配管にてガス供給する場合は必ず固定してください。
- ・ 万が一転倒するおそれのある場合は、安全のため、付属のアンカーボルトで固定するか、又、アンカーボルトで固定できない場合は、補助プレート（1m角の板、別売品）に固定し設置してください。

〈アンカーボルトで固定する方法〉

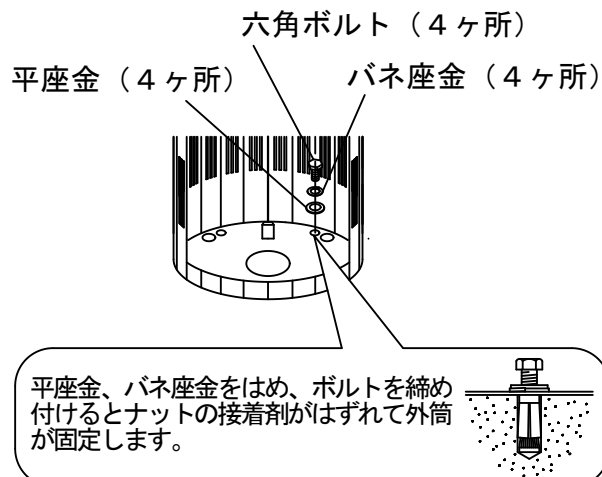
1. 付属のアンカーボルト打込み用型紙を用いて、所定の位置（4ヶ所）にドリルで穴を開け、プラグボルトを打ち込む。



2. ねじ（3ヶ所）を取外して中フタとおもりを取り除き、ボンベケースを設置する。



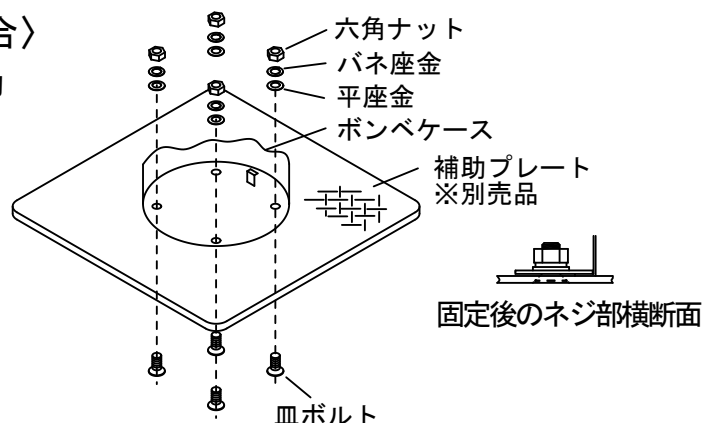
3. 上記手順で打ち込んだプラグに、ボンベケースを平座金、バネ座金六角ボルトで固定する。



4. おもりと中フタを元に戻す。

〈補助プレートに固定設置する場合〉

ボンベケース内のおもりを取り除き、補助プレートに固定する。
固定後は、おもりと中フタを元に戻す。



設置上の注意

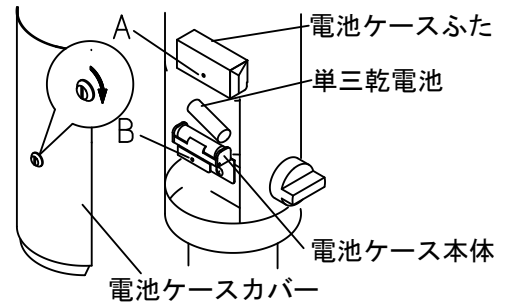
凸凹のある不安定な床面上に設置する場合は、振動等で火が消える場合があります。

■ 機器の組立て

1 乾電池を取付ける

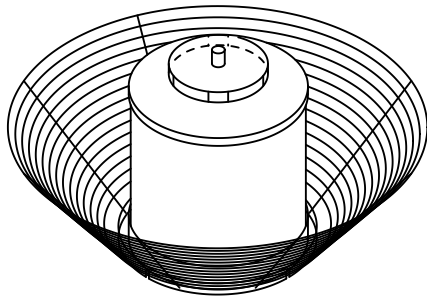
- ① 電池ケースカバーの施錠をコインまたはマイナスドライバーで押さえながら右に90°回転させて取り外す。
- ② 電池ケースフタのA部を軽く手前に引きながらを上取る。
- ③ 単三乾電池を右図のように入れる。
- ④ 電池ケースふたのAダボを手前にして電池ケース本体にかぶせてください。
(AのダボとBの穴が重なります)

注意：乾電池はシーズンオフなど長期間使用しないときは、取りはずしておいてください。

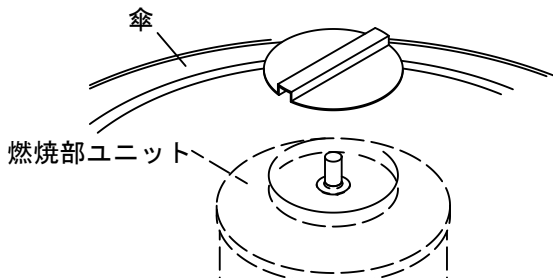


2 燃焼部に傘を取付ける

- ① 燃焼部にバーナ外カバーを上からはめて4本の各ピンにはめ込む。



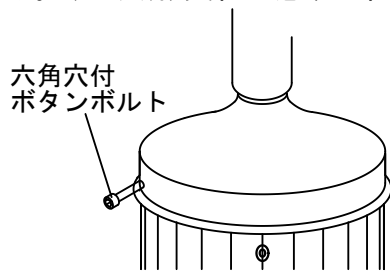
- ② 傘を燃焼部の上ののせてボルトに傘固定フランジネジで締め込み、止まった所から傘の端を持って締める方向に増し締めします。



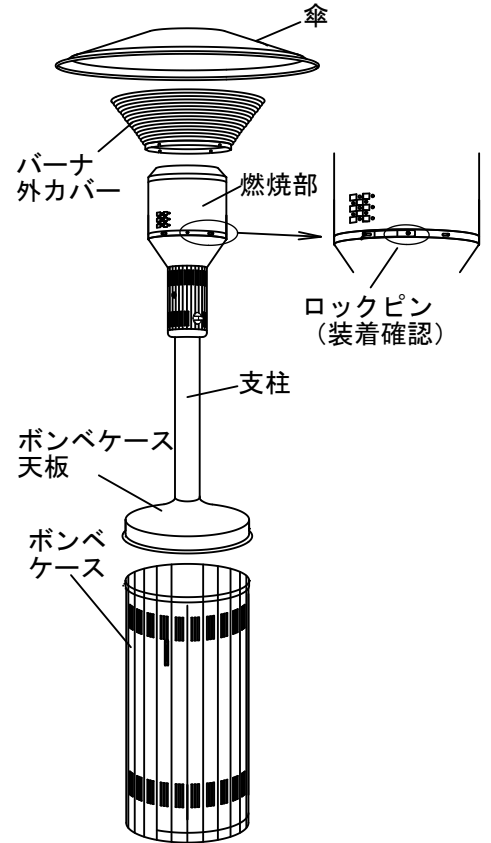
※ 外す場合は、傘の端を持って緩める方向(左)に回し、傘固定フランジネジが緩んだら手で回して外します。

3 ボンベケースに燃焼部を取付ける

ボンベケースの側フタに燃焼部のツマミを合わせてはめ込み、六角穴付ボタンボルトを取付けて、六角棒スパナで固定する。(6ヶ所)支柱は必ず垂直に取付ける。

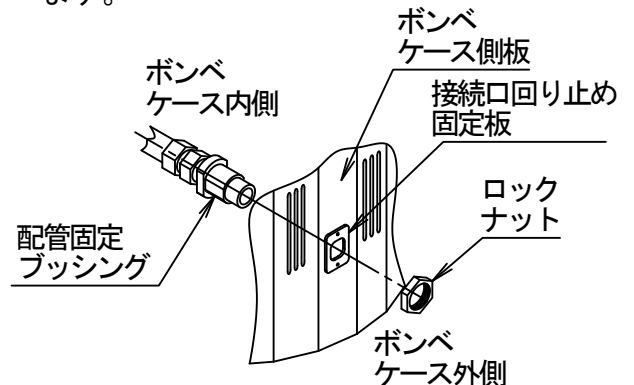


※ ネジ類を締めるときは一旦全てのネジを仮締めしてから増し締めしてください。無理に締めてしまうと焼き付いて外せなくなります。



4 ガス接続口を固定する(12A13Aの場合)

ボンベケースの側フタをあけると奥の方に角の取れた角穴が開いています。そこに、配管固定ブッシングを内側から外側にはめて、ロックナットで確実に固定します。



※ 注意：導管は金属可とう管を使用しています。可とう管の曲げ半径(内半径)は、50mm以上で曲げてください。

■ ガス配管工事・ガス配管接続工事

⚠ 警告



確認

- ガス配管接続には専門の資格・技術が必要です。
金属管や金属可とう管、強化ガスホースなどによる機器へのガス配管接続工事・取り外し工事は、必ず有資格者がおこなってください。
- ◇ 接続の際はガスシール剤を必ず使用する。
- ◇ 機器の手前までにガス栓(ネジガス栓)を必ず取付ける。(主に12A13A)
- ◇ 接続完了後、ガス漏れのないことを確認する。
- ◇ 取り外した部品は必ず取付ける。

⚠ 注意



確認

- この機器のガス消費量はLPで11.50kW、13Aで11.30kWになります。ガス消費量に合ったガス栓を取り付けてください。
- 防火上の措置(2ページの可燃物からの離隔距離の確保)を図ること。
- 機器が水平で丈夫な場所に設置、固定してください。(金属可とう管又は、金属管で接続する場合は必ず固定する)
- 接続部品は、専門業者が準備してください。

■ ガスボンベによりガス供給する場合(LPガス機器の場合)

1) 使用可能なガスボンベ

品番	使用可能なガスボンベ
SPH-124	10kgボンベまたは、それ以下のボンベ
SPH-224	20kgボンベまたは、それ以下のボンベ

2) ガス接続方法

ガス配管、接続の一例を記載します。

- ① 機器側のガス接続口に、LPG燃焼用鋼線入ホースのめねじ側を手でねじ込む。
- ② 手で締まらなくなったら、ガス接続口とホース側のめねじの六角面にスパナを掛け、締め込む。
- ③ ホースの継手金具のねじ部に、耐ガス性不乾性シール材を塗布する。
- ④ シール材を塗布した継手金具を、ボンベ側の接続口のテーパ内ねじに手でねじ込む。
- ⑤ 手で締まらなくなったら、接続口と継手金具の六角面にスパナを掛け、締め込む。

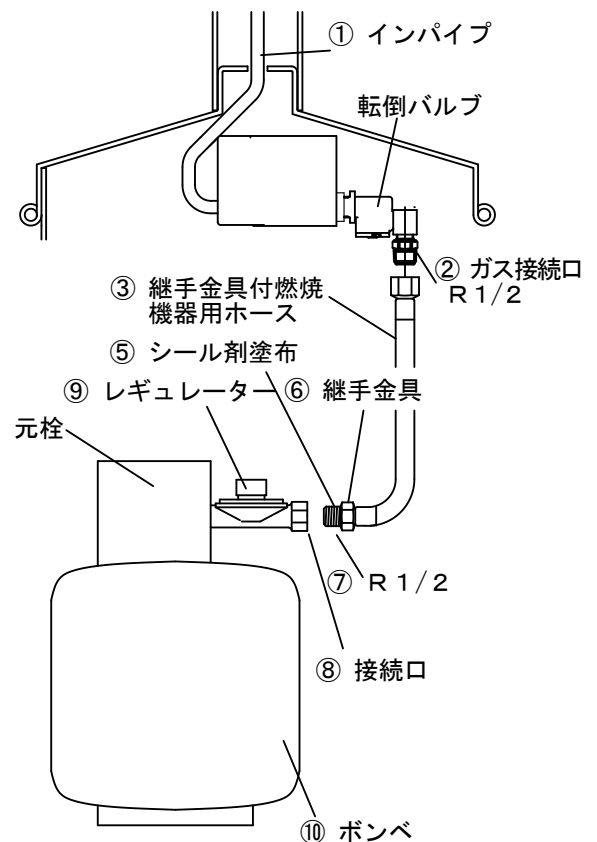
※ガス栓の開栓はゆっくり回してください。
※ガス栓を開栓し着火操作しても火が点かないことがあります。その時はガス栓を閉めて、一旦ボンベから機器ガス取入れ口までの圧力を抜く必要があります。ガスホースを外して接続し直してください。機器内配管圧力差でガス栓を開栓時にガスが勢いよく流れて転倒バルブが閉じる現象がまれに起こります。

3) ガスボンベの交換方法

お客様によるボンベ交換は可能ですが、安全上LPガスの業者による交換が望ましいので、LPガス販売業者にご相談ください。

4) ガスボンベの保管方法

お客様が予備のボンベを保管することは認められていますが、直射日光・火気を避け風通しの良い屋外に保管する。(40℃以下を保つ)等、が求められておりますのでLPガス販売業者にご相談ください。



接続事例

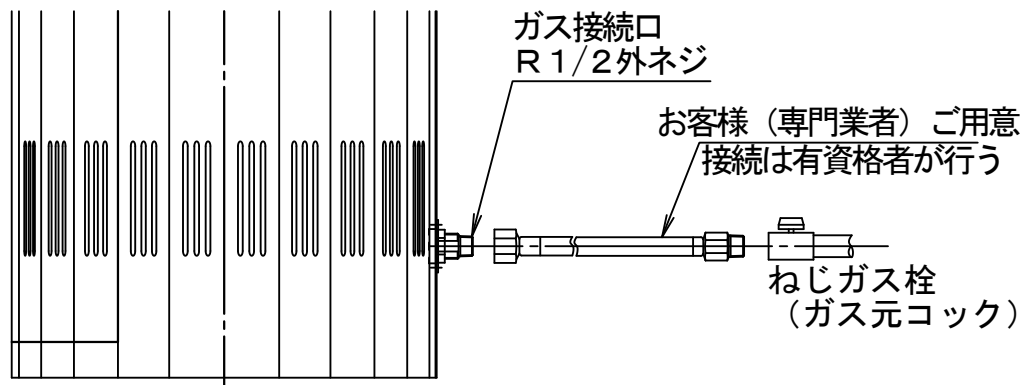
■ ガス配管工事・ガス配管接続工事

■ 配管によりガス供給する場合の注意点（12A13Aの場合と直接配管する場合）

- 1) 防火上の措置（2ページの可燃物からの離隔距離の確保）を図ってください。
- 2) 機器を14ページのアンカーボルトで固定する場合の要領で必ず固定してください。
- 3) 機器までの配管は、ガス販売業者に依頼してください。
- 4) 機器の手前に、ガス栓を取り付けてください。

■ 配管方法

- ガス配管接続は金属可とう管または強化ガスホース接続してください。



■ 設置工事後の点検・確認

■ 設置工事が終わりましたら次の各項をもう一度確認してください。

- ・ 使用するガス種に適合しているか。（銘板確認）
- ・ 可燃物との離隔距離、機器の上や周囲には燃えやすい物がないか。
- ・ 水平に設置されているか、ガタツキはないか。
- ・ ガス漏れはないか。
- ・ 部品の不足はないか。また正しくセットされているか。
- ・ 傘、傘固定フランジネジ、燃烧部、赤熱筒 A s s y の回り止めロックピン、ボンベケースの取付で、各部のねじの締め忘れ等はないか。また、支柱が垂直に取付られているか。

■ 試点火及び試運転

正しく設置・工事されていることを確認してから次の要領で試運転を行ってください。

■ 試運転

- ・ 取扱説明書に基づき、試運転を行ってください。
- ・ 正常に燃焼しているか確認
 - ※ 着火直後に煙が出る事がありますが異常ではございません。金属に付着している油分が焼けて発生しているのですぐにおさめます。
 - ※ 燃焼中は周辺の金属部分が温度上昇し熱膨張します。そして消火後は収縮します。その時に金属音がある場合がありますが異常ではございません。

■ 試運転終了後の処置

- ・ 試運転終了後は消火し、ガス栓を閉じてください。

■ お客様への説明

- ・ 必ず取扱説明書によって機器の取扱いを説明してください。
- ・ 必ず取扱い説明書の保証書に必要事項を記入のうえ、保証内容を説明してください。
- ・ この取扱説明書・設置工事説明書は転居及び設置場所を変更される際に必要となりますのでお客様に渡して保管して下さるようお願いして下さい。

YAMAOKA

山岡金属工業株式会社

ISO14001/ISO9001 認証取得

本 社 / 〒570-8585 大阪府守口市東郷通2丁目7番30号
TEL.(06)6996-2351 FAX.(06)6997-3045
東京支店 / 〒101-0052 東京都千代田区神田小川町1-6-4 新福神ビル9階
TEL.(03)3255-6755 FAX.(03)3255-6722

URL <http://www.silkroom.co.jp> / E-mail info@silkroom.co.jp
夢工房「技術・文化館」「技術・開発館」を本社に併設しております。